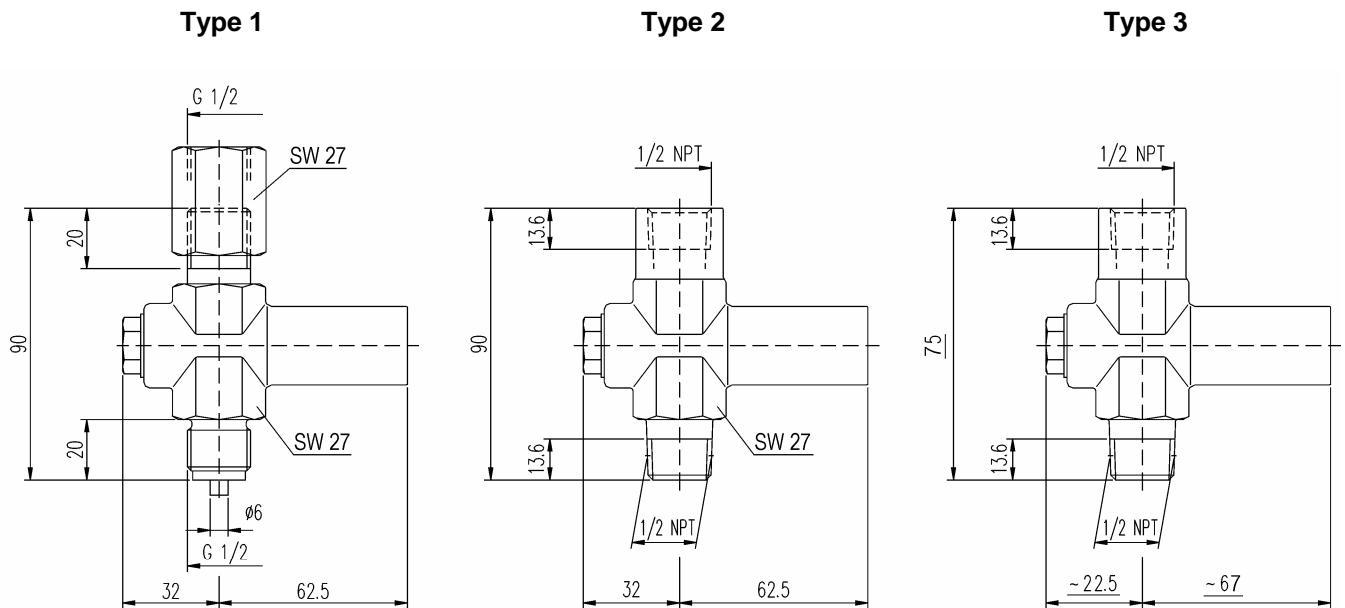


Limiteur de pression pour manomètre



			Gammes de réglage en bar						
			0,4 - 2,5	2 - 6	5 - 25	20 - 60	50 - 250	240 - 400	400 - 600
Type	Raccordement ³⁾	Matière	No. de référence						
1	G 1/2	laiton	15-PL02-MS-51-205	15-PL02-MS-51-006	15-PL02-MS-51-025	15-PL02-MS-51-060	15-PL02-MS-51-250	15-PL02-MS-51-400	15-PL02-MS-51-600
		inox	15-PL02-SS-51-205	15-PL02-SS-51-006	15-PL02-SS-51-025	15-PL02-SS-51-060	15-PL02-SS-51-060	15-PL02-SS-51-400	15-PL02-SS-51-600
2	1/2 NPT	laiton	04-PL02-MS-50-205	04-PL02-MS-50-006	04-PL02-MS-50-025	04-PL02-MS-50-060	04-PL02-MS-50-250	-	-
		inox	04-PL02-SS-50-205	04-PL02-SS-50-006	04-PL02-SS-50-025	04-PL02-SS-50-060	04-PL02-SS-50-250	04-PL02-SS-50-400	-
3		Monel	04-PL02-P-50-205	04-PL02-P-50-006	04-PL02-P-50-025	04-PL02-P-50-060	04-PL02-P-50-250	04-PL02-P-50-400	-

Version D V G W* (uniquement pour type 1)
No. d'enregistrement TÜV TÜV.AR. 167-98
No. d'enregistrement DVGW DG-4515AO0762
 Les nos. de référence pour les types DVGW sont complétés avec **DVGW**
 (par ex. gamme de réglage 240 - 400 bar 15-PL02-MS-51-400-**DVGW**).

Matière	Surpression maxi admissible	Domaine de vide partiel
laiton	600 bar	jusqu'à -1 bar, aucune possibilité de réglage
inox	1000 bar	

Pièces détachées	Laiton	Inox ¹⁾	Monel
	No. de matière DIN		
Corps ¹⁾²⁾	laiton	316Ti (1.4571)	Monel (2.4360)
Piston	316Ti (1.4571)		
Ecrou à pas différentiel	acier ⁴⁾	316Ti (1.4571)	
Garniture	FPM (Viton®) ⁵⁾		
Bouchon	laiton	316Ti (1.4571)	Monel (2.4360)

* Union Fédérale des Spécialistes de l'Eau et du Gaz

- **Corps:** laiton: pièce estampée
 inox: pièce forgée
 Monel: usine de la barre

- **Domaines d'utilisation:**
 Le limiteur de pression réglable sert de garantie contre les surpressions qui dépassent le champ de mesure des manomètres.

- **Fonctionnement:**
 Lorsque la pression de réglage est atteinte, la soupape se ferme automatiquement et bloque ainsi le passage au manomètre. Lorsque la pression retombe d'env. 25% au-dessous de la pression de fermeture, la soupape s'ouvre et libère à nouveau le passage.

- **Température maxi:** 80 °C (60 °C pour version DVGW)

- 1) Livrable avec certificat de réception selon EN 10 204/3.1.B
- 2) Livrable également en version dégraissée pour service oxygène (vous référer à la feuille B 3 des instructions de commande)
- 3) Autres raccords sur demande
- 4) Pour type DVGW matière en laiton
- 5) Pour type DVGW membrane en NBR