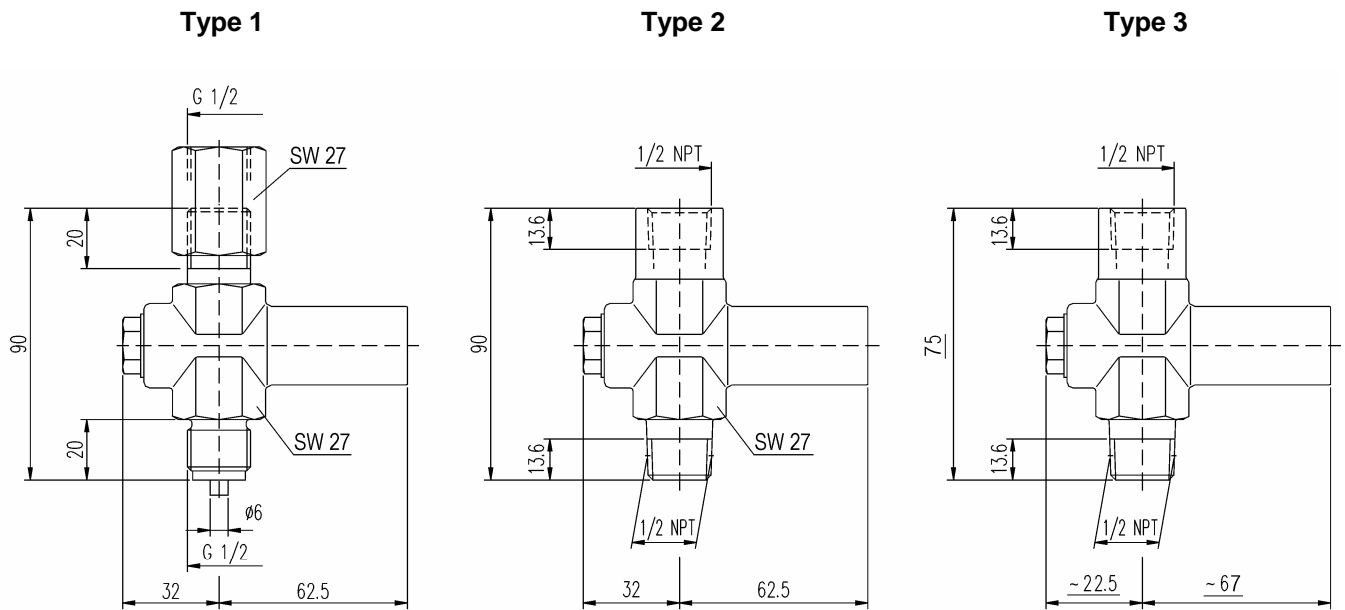


Überdruckschutzvorrichtung für Manometer



			Einstellbereiche in bar						
			0,4 - 2,5	2 - 6	5 - 25	20 - 60	50 - 250	240 - 400	400 - 600
Ausführung	Anschluss ³⁾	Werkstoff	Bestell-Nr.						
1	G 1/2	Messing	15-PL02-MS-51-205	15-PL02-MS-51-006	15-PL02-MS-51-025	15-PL02-MS-51-060	15-PL02-MS-51-250	15-PL02-MS-51-400	15-PL02-MS-51-600
		Edelstahl	15-PL02-SS-51-205	15-PL02-SS-51-006	15-PL02-SS-51-025	15-PL02-SS-51-060	15-PL02-SS-51-060	15-PL02-SS-51-400	15-PL02-SS-51-600
2	1/2 NPT	Messing	04-PL02-MS-50-205	04-PL02-MS-50-006	04-PL02-MS-50-025	04-PL02-MS-50-060	04-PL02-MS-50-250	-	-
		Edelstahl	04-PL02-SS-50-205	04-PL02-SS-50-006	04-PL02-SS-50-025	04-PL02-SS-50-060	04-PL02-SS-50-250	04-PL02-SS-50-400	-
3		Monel	04-PL02-P-50-205	04-PL02-P-50-006	04-PL02-P-50-025	04-PL02-P-50-060	04-PL02-P-50-250	04-PL02-P-50-400	-

DVGW - Ausführung (nur für Ausführung 1 bis 400 bar)
Bauteilkennzeichen-Nr. TÜV.AR. 167-98
DVGW-Registrier-Nr. DG-4515AO0762
 Die Bestellnummern für die DVGW-Ausführungen werden mit **DVGW** ergänzt
 (z. B. Einstellbereich 240 - 400 bar 15-PL02-SS-51-400-**DVGW**).

Werkstoff	Überdrucksicherheit	Unterdruckbereich
Messing	600 bar	belastbar bis -1 bar, keine Einstellmöglichkeit
Edelstahl	1000 bar	

Einzelteile	Messing	Edelstahl ¹⁾	Monel
	DIN-Werkstoffnummer		
Gehäuse ¹⁾²⁾	Messing	1.4571 (316Ti)	2.4360 (Monel)
Kolben	1.4571 (316Ti)		
Spannmuffe	Stahl ⁴⁾	1.4571 (316Ti)	
Dichtung	FPM (Viton®) ⁵⁾		
Verschlusschraube	Messing	1.4571 (316Ti)	2.4360 (Monel)

- **Gehäuse:** Messing: Pressteil
Edelstahl: Gesenkschmiedestück
Monel: Stangenmaterial
- **Anwendung:** Die einstellbare Überdruckschutzvorrichtung dient als Sicherung gegen auftretende Überdrücke, die über den Messbereich der Druckmessgeräte hinausgehen.
- **Funktion:** Bei Erreichung des eingestellten Druckes schließt das Ventil selbsttätig und sperrt somit den Durchfluss zum Druckmessgerät. Nach Abfall des Druckes um ca. 25 % unter den Schließdruck öffnet sich das Ventil und gibt den Durchfluss wieder frei.
- **max. Temperatur:** 80 °C (60 °C bei Ausführung DVGW)

¹⁾ mit Abnahmeprüfzeugnis nach EN 10 204/3.1.B lieferbar
²⁾ auch in öl- und fettfreier Ausführung für Sauerstoff lieferbar (Bestellhinweis B 3 beachten !)
³⁾ andere Anschlussvarianten auf Anfrage
⁴⁾ bei DVGW-Ausführung aus Messing
⁵⁾ bei DVGW-Ausführung Membrane aus NBR